

ЕЛЕКТРОКАР

ЛИСТ ТИПОВ ПО VDI 2198

Характеристики		БАЛКАНКАР РЕКОРД АД		EP 35			EP 40			EP 50		
1	Производител											
2	Тип											
3	Полезен товар	Q	Товароподемност	kg	3500	4000	5000					
4	Център на тежестта	C	Разстояние	mm	500							
5	Вид задвижване		Ел. батерия / дизел / газ		Ел. батерия							
6	Вид управление		Ходещ / стоящ / седящ водач		седящ водач							
7	Гуми		L – пневматични, SE – супереластични отпред/отзад		L / L (SE / SE)							
8	Колела (х-двигателни)		Количество - предни/задни		2 x / 2							
Размери	9	Повдигателна уредба	h ₃	Максимална височина на повдигане	mm	3000 ¹⁾						
	10		h ₂	Свободен ход	mm	95 ¹⁾		60 ¹⁾				
	11		h ₅	Увеличен свободен ход	mm	- ¹⁾						
	12	Подвлична плоча		по DIN 15137		3 A		4 A				
	13	Размери на вилцицата		s / e / l	mm	45x120x1150 ²⁾		60x130x1150 ²⁾				
	14	Наклон на УП		α - напред / β - назад	(°)	5 ⁰ ±1 ⁰ / 12 ⁰ ±1 ⁰						
	15	Габаритни размери	L ₂	Дължина	mm	2900		3210				
	16		B	Ширина	mm	1200		1300				
	17		h ₁	Височина при спусната УП	mm	2100		2320				
	18		h ₄	Височина при max вдигната УП	mm	3585		3815				
	19		h ₆	Височина до покрив защитен	mm	2220		2260				
20	h ₇		Височина до седалката	mm	1150							
21	Радиус на завои		Wa	Външен радиус	mm	2590		2950				
22	Разстояние до товара	X	от оста на предния мост до челото на вилциците	mm	498		555					
23	Ширина на работния коридор	Ast ₄	При палети: - 800x1200 - 1000x1200	mm	4620 4820		4750 4950					
Експл. х-ки	24	Скорост		Движение с товар/без товар	km/h	11 / 12		9 / 10				
	25			Повдигане с товар/без товар	m/s	0,23 / 0,28						
	26			Спускане с товар/без товар	m/s	0,4 / 0,5						
	27	Номинално теглително усилие		С товар S ₂ – 60 min	kN	2,9		3,3				
	28	Максимално теглително усилие		С товар S ₂ – 5 min	kN	12		14				
	29	Преодоляван наклон		С товар / без товар S ₂ – 30 min	%	4 / 5						
30	Максимален преодоляван наклон		С товар / без товар S ₂ – 5 min	%	6 / 8							
Маса	31	Собствена маса		Включително батерията по ISO 5053 – 87	kg	5700		6000		6980		
	32	Натоварване на мостовете		С товар преден / заден	kg	7800/1400		8520/1480		10860/1160		
	33			Без товар преден / заден	kg	2500/3300		2600/3400		3200/3580		
Шаси	34	Гуми		Количество предни / задни		2 / 2						
	35			Размери предни		8,15 – 15		250-15				
	36			задни		6,50 - 10						
	37	База	Y		mm	1830		2060				
	38	Колея		Предна / задна	mm	991 / 961		1050 / 961				
	39	Просвет	m ₁	в най-ниската точка с товар	mm	120		140				
	40		m ₂	в центъра на базата с товар	mm	170		218				
41	Работни спирачки		Механична / хидравлична / пневматична / комб.		Хидравлична							
42	Установителна спирачка		Ръчна / крачна		Ръчна							
Задвижване	43	Батерия		Тип		Панцерна						
	44			Напрежение / капацитет при 5 часа работа	V/Ah	80/400		80/440				
	45			Маса	kg	1220		1250				
	46	Електродвигател		Тягов двигател / мощност при S ₂ – 60 min	kW	12						
	47			Помпен двигател/мощност при S ₄ – 25%	kW	16,8						
	48	Управление на скоростите		Вид/степени		Импулсен регулатор						
	49	Трансмисия		Вид/степени		Механична						
50	Работно налягане		В сменните работни приспособления	MPa	14							
51	Ниво на шума		Средна стойност на работното място на водача		70...72							

1) За останалите височини виж таблица "Повдигателни уредби".

Размера h₄ е без защитна решетка. При наличие на защитна решетка се добавят + 680 мм.

2) Препоръчителни размери на вилчния рог.

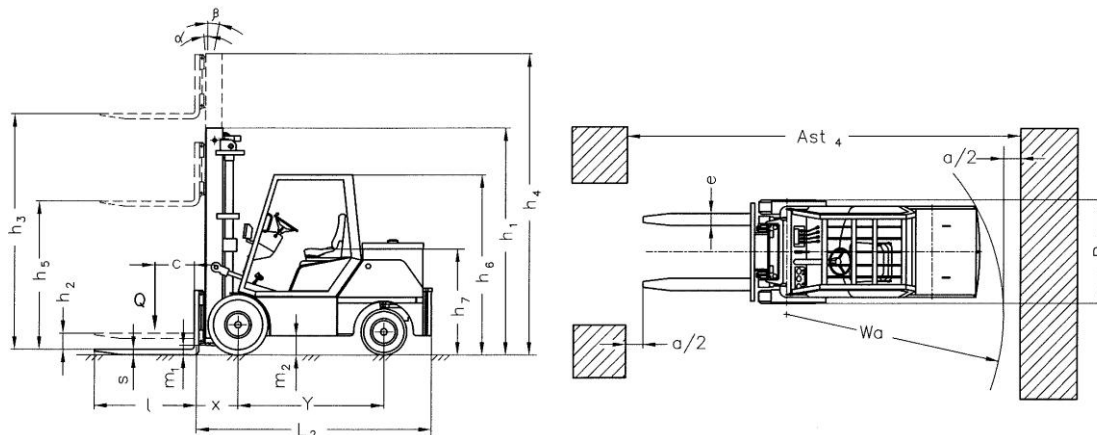
* Електрокарите са изпълнени в съответствие с БДС EN 1726-1.

* Възможни са варианти различни от посочените спецификации, характеристики и батерии.

* Указаните размери и параметри са справочни и са постигнати при типови изпитателни условия. Те могат да се променят в зависимост от експлоатационния режим и съответните варианти.

* „Балканкар Рекорд“ АД си запазва правото на промени върху спецификации и продукти без предупреждение.

* Снимките и илюстрациите не включват всички варианти на изпълнение, допълнително оборудване и аксесоари.



ПОВДИГАТЕЛНИ УРЕДБИ

ТИП	ВИСОЧИНА НА ПОВДИГАНЕ h_3	ВИСОЧИНА ПРИ СПУСНАТА УП h_1	ВИСОЧИНА ПРИ МАКСИМАЛНО ВДИГНАТА УП h_4	СВОБОДЕН ХОД h_2 / h_5
-----	--------------------------------	-----------------------------------	--	-----------------------------

СИМПЛЕКС – 3,5/4,0 t ЕЛЕКТРОКАР
(Двумачтова, Свободен ход)

30 S	3000	2100	3585	95
40 S	4000	2590	4545	95
45 S	4500	2840	5045	95

ДУПЛЕКС – 3,5/4,0 t ЕЛЕКТРОКАР
(Двумачтова, Увеличен свободен ход)

30 D	3000	2100	3630	1500
------	------	------	------	------

ТРИПЛЕКС – 3,5/4,0 t ЕЛЕКТРОКАР
(Тримачтова, Увеличен свободен ход)

42 T	4200	2100	4920	1400
45 T	4500	2240	5240	1500
48 T	4800	2340	5540	1600
52 T	5200	2490	5970	1740
56 T	5600	2590	6320	1850
64 T	6400	2840	7100	2130

СИМПЛЕКС – 5,0 t ЕЛЕКТРОКАР
(Двумачтова, Свободен ход)

30 S	3000	2320	3815	60
40 S	4000	2820	4815	60
45 S	4500	3070	5315	60

ДУПЛЕКС – 5,0 t ЕЛЕКТРОКАР
(Двумачтова, Увеличен свободен ход)

30 D	3000	2290	3790	1500
------	------	------	------	------

ТРИПЛЕКС – 5,0 t ЕЛЕКТРОКАР
(Тримачтова, Увеличен свободен ход)

42 T	4200	2140	4950	1400
45 T	4500	2240	5250	1500
48 T	4800	2340	5550	1600
52 T	5200	2490	5970	1740
56 T	5600	2640	6350	1850
64 T	6400	2890	7150	2130