

# RECORD 2S

# ЛИСТ ТИПОВ ПО VDI 2198

Характеристики		БАЛКАНКАР РЕКОРД АО							
1	Производител								
2	Тип								
3	Товароподемност	Q	kg	2000	2500	3000	3500	4000	
4	Център на тежестта на товара	C	Разстояние от центъра на тежестта на товара до челото на вилците	mm	500				
5	Вид задвижване	Ел. батерия / дизел / газ			Дизел				
6	Вид управление	Ходещ / стоящ / седящ водач			Седящ водач				
7	Гуми	L – пневматични; SE – супереластични			L/L (SE/SE)				
8	Колела (х-двигателни)	Брой, предни / задни			2x / 2				
Размери	9	h <sub>3</sub>	Височина на повдигане	mm	3000 <sup>1)</sup>				
	10	h <sub>2</sub>	Свободен ход	mm	120 <sup>1)</sup>		95 <sup>1)</sup>		
	11	h <sub>5</sub>	Увеличен свободен ход	mm	– <sup>1)</sup>		– <sup>1)</sup>		
	12		Присъединяване по DIN 15137		2A		3A		
	13	s/e/l	Дебелина / ширина / дължина	mm	40x80x1150 <sup>2)</sup>	40x100x1150 <sup>2)</sup>	45x120x1150 <sup>2)</sup>		
	14	α/β	Напред / назад	(°)	5°±1° / 12°±1°				
	15	L <sub>2</sub>	Дължина	mm	2570	2630	2750	2800	2900
	16	B	Ширина	mm	1200				
	17	h <sub>1</sub>	Височина при спусната УП	mm	2100 <sup>1)</sup>				
	18	h <sub>4</sub>	Височина при макс. вдигната УП	mm	3545 <sup>1)</sup>		3585 <sup>1)</sup>		
	19	h <sub>6</sub>	Височина до покрив защитен	mm	2220				
	20	h <sub>7</sub>	Височина до седалката	mm	1120				
	21	Wa	Външен радиус	mm	2310	2350	2470	2500	2590
22	X	От оста на предния мост до челото на вилците	mm	468		498			
23	Ast <sub>4</sub>	При палети 800x1200 При палети 1000x1200	mm	3835 4035	3895 4095	3960 4160	3990 4190	4620 4820	
Експл. х-ки	24		Движение с товар / без товар	km/h	20/20				
	25		Повдигане с товар / без товар	m/s	0,35/0,45				
	26		Спускане с товар / без товар	m/s	0,5/0,4				
	27		С товар	kN	18		16		12
28		С товар / без товар	%	26/28	24/25	22/24	22/24	20/22	
Маса	29		Вкл. батерията по ISO 5053 – 87	kg	3460	3740	4560	4730	5520
	30		С товар преден / заден	kg	4860/600	5520/720	6750/810	7330/900	8520/1000
	31		Без товар преден / заден	kg	1600/1860	1600/2140	2090/2470	2030/2700	2600/2920
Шаси	32		Брой, предни / задни		2 / 2				
	33		Размери, предни		7,00-12		8,15-15		250-15
	34		Размери, задни		6,00-9		6,50-10		
	35	Y		mm	1650		1760		1830
	36		Предна / задна	mm	964/961		991/961		1050/961
	37	m <sub>1</sub>	В най-ниската точка с товар	mm	120				
	38	m <sub>2</sub>	В центъра на базата с товар	mm	170				
	39		Мех. / хидр. / пневм. / комб.		Хидравлична				
	40		Ръчна/крачна		Ръчна				
	Задвижване	41		Тип		Стартерна			
42			Напрежение/капацитет	V/Ah	12 / 88				
43			Маса	kg	22				
44			Производител, тип (дизел / газ)		DEUTZ TD 2009 L04		DEUTZ D2011L04W		
45			Полезна мощност по DIN 70020	kW	47,5		47,5		
46			Ном. честота на въртене по DIN70020	min <sup>-1</sup>	3000		2600		
47			Брой цилиндри / работен обем	cm <sup>3</sup>	4/2300		4/3620		
48			Разход на гориво	l/h	3 (дизел)		4 (дизел)		
49			Тип, скорости (напред / назад)		Хидродинамична - 6860 S3, 1/1				
50			Тип		Хидротрансформатор				
51		За сменните приспособления	MPa	14					
52		Средна ст-ст на раб. място на водача	dB(A)	85					

1) За останалите височини виж таблица "Повдигателни уредби".  
Размера h<sub>4</sub> без защитна решетка. При наличие на защитна решетка се добавят + 680 мм.

2) Препоръчителни размери на вилчния рог

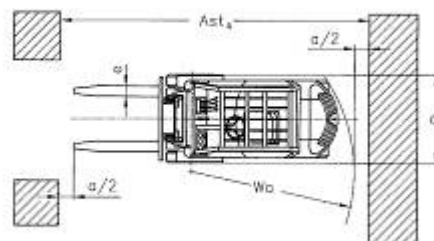
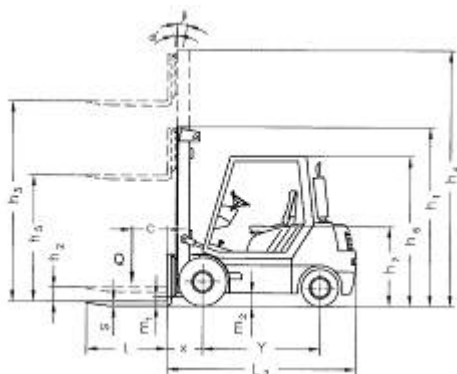
\* Мотокарите са изпълнени в съответствие с БДС EN 1726-1

\* Възможни са варианти различни от посочените спецификации и характеристики.

\* Указаните размери и параметри са справочни и са постигнати при типови изпитателни условия. Те могат да се променят в зависимост от експлоатационния режим и съответните варианти.

\* Балканкар Рекорд си запазва правото на промени върху спецификации и продукти без предупреждение

\* Снимките и илюстрациите не включват всички варианти на изпълнение, допълнително оборудване и аксесоари.



**ПОВДИГАТЕЛНИ УРЕДБИ**

ТИП	ВИСОЧИНА НА ПОВДИГАНЕ $h_3$	ВИСОЧИНА ПРИ СПУСНАТА УП $h_1$	ВИСОЧИНА ПРИ МАКСИМАЛНО ВДИГНАТА УП $h_4$	СВОБОДЕН ХОД $h_2 / h_5$
-----	--------------------------------	-----------------------------------	--	-----------------------------

**СИМПЛЕКС – 2,0/2,5 t - МОТОКАР**

(Двумачтова, Свободен ход)

30 S	3000	2100	3545	120
40 S	4000	2590	4545	120
45 S	4500	2840	5045	120

**ДУПЛЕКС – 2,0/2,5 t - МОТОКАР**

(Двумачтова, Свободен ход)

30 D	3000	2100	3600	1500
------	------	------	------	------

**ТРИПЛЕКС – 2,0/2,5 t - МОТОКАР**

(Двумачтова, Свободен ход)

42 T	4200	2100	4820	1360
45 T	4500	2240	5240	1500
48 T	4800	2310	5450	1570
52 T	5200	2440	5840	1700
56 T	5600	2590	6290	1850
64 T	6400	2840	7040	2100

**СИМПЛЕКС – 3,0/3,5/4,0 t - МОТОКАР**

(Двумачтова, Свободен ход)

30 S	3000	2100	3585	95
40 S	4000	2590	4545	95
45 S	4500	2840	5045	95

**ДУПЛЕКС – 3,0/3,5/4,0 t - МОТОКАР**

(Двумачтова, Свободен ход)

30 D	3000	2100	3630	1500
------	------	------	------	------

**ТРИПЛЕКС – 3,0/3,5/4,0 t - МОТОКАР**

(Двумачтова, Свободен ход)

42 T	4200	2100	4920	1400
45 T	4500	2240	5240	1500
48 T	4800	2340	5540	1600
52 T	5200	2490	5970	1740
56 T	5600	2590	6320	1850
64 T	6400	2840	7100	2130