

РЕТРАК		ТЕХНИЧЕСКИ ХАРАКТЕРИСТИКИ VDI 2198				
Характеристики	1	Производител	БАЛКАНКАР РЕКОРД АД			
	2	Наименование на модела			EPP631.42.225T EPP634.42.225T	
	3	Товароподемност	Q	kg	1400 1600	
	4	Център на тежестта на товара	C	Разстояние от центъра на тежестта на товара до челото на вилците	500	
	5	Вид задвижване		Електрическа батерия/дизел/газ	Електрическа батерия	
	6	Вид управление		Ходещ/стоящ/седящ водач	Седящ водач	
	7	Гуми		V – плътни/ вулканолан /	V / V	
	8	Колела (х–двигателни)		Брой предни / задни	2 / 1 x	
Размери	9	Повдигателна уредба	h_3	Височина на повдигане	mm	4200 ¹⁾
	10		h_2	Свободен ход	mm	–
	11		h_5	Увеличен свободен ход	mm	1480 ¹⁾
	12	Подвижна плоча		Присъединяване по DIN 15137		2A
	13	Размери на вилцата	$s / e / l$	Дебелина/ширина/дължина	mm	40 x 80 x 1150 ²⁾
	14	Наклона на УП	α / β	Напред/назад	(°)	2°±1°/ 3°±1°
	15	Габаритни размери	l_2	Дължина до челото на вилцата	mm	1240
	16		l_1	Габаритна дължина		2390
	17		l_4	Изнесане на УП напред		500
	18		l_7	Дължина на ретрака с опорите		1690
	19		B	Ширина	mm	1285
	20		h_1	Височина при спуснатата УП	mm	2100 ¹⁾
	21		h_4	Височина при максимално повдигната УП	mm	4820 ¹⁾
	22	h_6	Височина до покрив защитен	mm	2145	
	23	h_7	Височина до седалката на водача	mm	960	
	24	Радиус на завой	W_a	Външен радиус	mm	1650
	25	Разстояние до товара	X_1	Разстояние от оста на опорните колела до челото на вилците	mm	272
26	X_2		Разстояние от оста на опорните колела до челото на вилците	228		
27	Ширина на работния коридор	Ast_3	При палет 800x1200	mm	2800	
Експл. х-чи	28	Скорост	Движение с товар / без товар		km/h	9 / 10
	29		Повдигане с товар / без товар		m/s	0,23 / 0,28
	30		Спускане с товар / без товар		m/s	0,3 / 0,4
	31		Изнесане на УП с товар / без товар		m/s	0,1 / 0,1
	32	Преодоляван наклон		С товар	%	10 / 12
Маса	33	Собствена маса	Вкл. батерията по ISO 5053 – 87		kg	3245 3325
	34	Натоварване на осите	Без товар двигателна / опорна		kg	1924/2x660 2004/2x660
	35		С товар УП изнесена напред двигателна / опорна		kg	585/2x2165 530/2x2165
	36		С товар УП прибрана назад двигателна / опорна		kg	1650/2x1485 1660/2x1615
Шаси	37	Гуми	Брой, предни / задни			2 / 1
	38		Размери предни (DxB)			285 x 100
	39		Размери задни (DxB)			305 x 140
	40	База	Y		mm	1330
	41	Колея		Предна	mm	1160
	42	Просвет	m_1	В най-ниската точка с товар	mm	65
	43		m_2	В центъра на базата с товар	mm	65
44	Работни спирачки		Мех./хидр./пневм./комб.			Хидравлична
45	Установителна спирачка		Ръчна			Електромагнитна
Привод	46	Батерия	Тип			Панцерна
	47		Напрежение/капацитет при 5 часа работа		V/Ah	48/420
	48		Маса		kg	590
	49	Електродвигатели	Тягов двигател, мощност (S ₂ – 60 min.)		kW	5
	50		Подемен двигател, мощност (S ₄ – 25%)		kW	9
51	Управление на скоростите		Тип			Импулсен регулатор
52	Работно налягане		В сменните работни приспособления		MPa	14
53	Ниво на шума		Средна стойност на работното място на водача		dB(A)	70...72

1 За останалите височини виж таблица "Повдигателни уредби".

Размера h_4 без защитна решетка. При наличие на защитна решетка се добавят + 420 мм.

2 Препоръчителни размери на вилчния рог

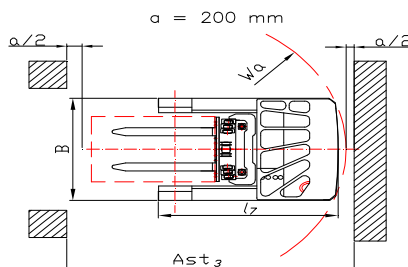
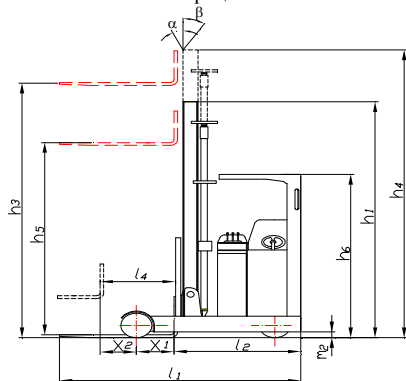
* Електрокарите са изпълнени в съответствие с БДС EN 1726-2

* Възможни са варианти различни от посочените спецификации, характеристики и батерии.

* Указаните размери и параметри са справочни и са постигнати при типови изпитателни условия. Те могат да се променят в зависимост от експлоатационния режим и съответните варианти.

* Балканкар Рекорд си запазва правото на промени върху спецификации и продукти без предупреждение

* Снимките и илюстрациите не включват всички варианти на изпълнение, допълнително оборудване и аксесоари.



Повдигателни уредби

ТИП	Височина на повдигане h_3	Строителна височина h_1	Височина при максимално разпъната УП h_4	Свободен ход h_5
-----	--------------------------------	------------------------------	---	-----------------------

ТРИПЛЕКС – 1,4 t РЕТРАК

(Тримачтова, Увеличен свободен ход)

42 T	4200	2100	4820	1480
45 T	4500	2240	5240	1600
48 T	4800	2310	5450	1660
52 T	5200	2440	5840	1800
56 T	5600	2590	6290	1940
64 T	6400	2840	7040	2200

ТРИПЛЕКС – 1,6 t РЕТРАК

(Тримачтова, Увеличен свободен ход)

42 T	4200	2100	4820	1480
45 T	4500	2240	5240	1600
48 T	4800	2310	5450	1660
52 T	5200	2440	5840	1800
56 T	5600	2590	6290	1940